

Фільтр-прес ФП-400/11, ФП-400/16, ФП-400/21

Фільтр-прес ФП-400 призначений для зневоднювання осадів, які утворюються при очистці природних і стічних вод, а також для очистки невеликої кількості стічних вод від грубодисперсних і зважених домішок.

Результатом фільтрації є фільтрат з мінімальною кількістю зважених речовин і зневоднений осад з вологістю 70-85%.

Фільтрування здійснюється через фільтрувальну тканину типу „бельтинг”, яка закріплюється на пластмасових рамках, ущільнення яких досягається гідроциліндром з ручним приводом.

Тиск фільтрації до 0,4 МПа створюється від мережі стисненого повітря.

Фільтрат зливається в лоток, а зневоднений осад після зняття тиску струшується з фільтрувальної тканини в пересувний контейнер.

Продуктивність фільтр-преса ФП-400 в 3-4 рази вище, ніж у вакуум фільтра з аналогічною площею фільтрування.

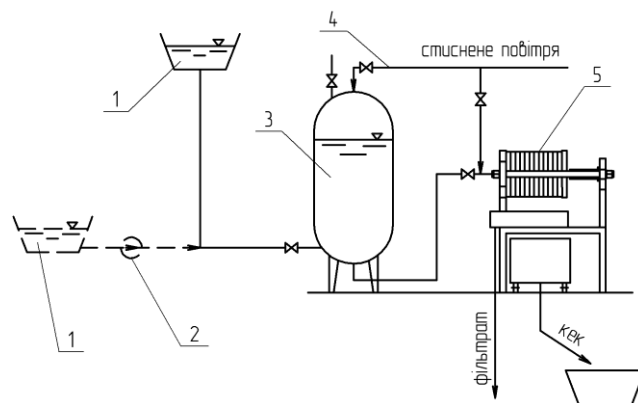
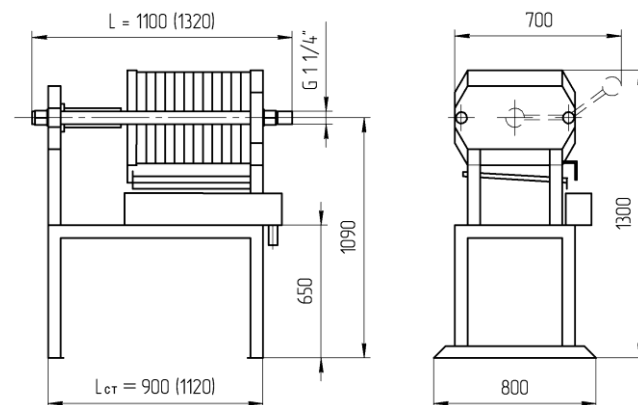


Схема роботи фільтр-преса

1 - збірник осаду або стічних вод; 2 - насос; 3 - ресивер; 4 - підвід стисненого повітря; 5 - фільтр-прес ФП-400/11.



Габаритні розміри фільтр-преса ФП-400/11 та ФП-400/16 (в дужках)

Автор розробки ----- В.О. Швороб
Виробник ----- фірма «ОСТВА»

Технічні характеристики

Показник	ФП-400/11	ФП-400/16	ФП-400/21
Розмір рамки, мм	400x400x40		
Кількість рамок, шт.	11	16	21
Площа фільтрування, м ²	2,6	3,8	5,0
Ширина камери зневоднювання, мм	22		
Макс. об'єм камер зневодн., дм ³	29	42	55
Макс. тиск фільтрування, МПа	0,4		
Габаритна довжина L, мм	1100	1320	1540
Довжина станини L _{ст} , мм	900	1120	1340
Маса фільтр-преса, кг	290	340	390

33028, Україна, м. Рівне, вул. Полуботка, 4 /7, ТОВ «ОСТВА»

E-mail: ostva90@ukr.net

www.ostva.com.ua

Тел. (0362) 26-78-79, 067-395-34-42, 050-133-21-20, 066-760-56-80



Фільтр-прес ФП-400/11, ФП-400/16



Перші об'єкти впровадження:

1. УПП БілТГ (м. Гродно), станція нейтралізації стоків гальванічного виробництва. Введено в експлуатацію 2 фільтр-преси в 1997 р.
2. Локомотивне депо Основа (м. Харків), очисні споруди виробничих стічних вод. Введено в експлуатацію в 2000 р.
3. Барановичське авіаційне ремонтне підприємство, станція нейтралізації стічних вод гальванічного виробництва і вузол знешкодження відпрацьованих електролітів. Введено в експлуатацію 3 фільтр-преси в 2003 р..
4. Завод «Фіолент» (м. Сімферополь), станція нейтралізації стоків гальванічного виробництва. Введено в експлуатацію в 2004 р.

Продано та експлуатується більше 60 фільтрпресів ФП-400/11, ФП-400/16.

Автор розробки ----- В.О. Швороб
Виготовлення та поставка ----- «ОСТВА» (м. Рівне)

33028, Україна, м. Рівне, вул. Полуботка, 4 /7.

E-mail: ostva90@ukr.net

www.ostva.com.ua

Тел. (0362) 26-78-79, 067-395-34-42, 066-760-56-80, 050-133-21-20

