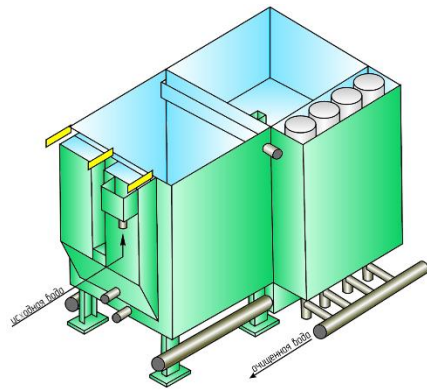


# Водоочисні комплекси «Оства – 5Г» , «Оства – 5Н»



Водоочисні комплекси «Оства–5» призначені для очистки стічних вод підприємств від іонів важких металів, нафтопродуктів, ПАР та деяких інших інгредієнтів з метою повернення очищеної води у виробництво або скиду в міську каналізацію.

Комплекси «Оства–5Г» і «Оства–5Н» включають в себе об'єднані в одне ціле наступні функціональні блоки:

- двосекційний електрореактор с електродами;
- флотатор-відстійник;
- фільтр с плаваючим завантаженням;
- тканинний рукавний фільтр II ступені.

Комплекс «Оства–5Г» призначений для очистки стічних вод гальванічних виробництв і комплектується електродами зі сталі. Комплекс «Оства–5Н» призначений для очищення нафто- і масломістких стічних вод машинобудівних підприємств, залізничних депо та комплектується електродами з алюмінію.

Водоочисні комплекси «Оства–5» вигідно відрізняються від аналогічного обладнання інших розробників: меншою висотою, металоемністю і більшою стабільністю якості очищеної води.

## Технічні характеристики:

Продуктивність ----- 5 м<sup>3</sup>/год;

Граничні концентрації забруднень у вхідній воді:

-стічні води гальванічного виробництва («Оства-5Г»):

Cr<sup>6+</sup> ----- 30 мг/л;

Cr<sup>3+</sup>, Fe, Zn, Ni, Cu, Cd ----- сумарно не більше 150 мг/л;

нафтопродукти ----- 100 мг/л;

ПАР ----- 10 мг/л.

-нафтомісткі стічні води («Оства-5Н»):

нафтопродукти ----- 500 мг/л;

зважені речовини ----- 500 мг/л;

ПАР ----- 50 мг/л.

Концентрації забруднень в очищеній воді відповідають нормам скиду в міську каналізацію або поверненню на повторне використання.

Споживаний струм ----- постійний до 1600 А.

Споживана напруга ----- до 24 В.

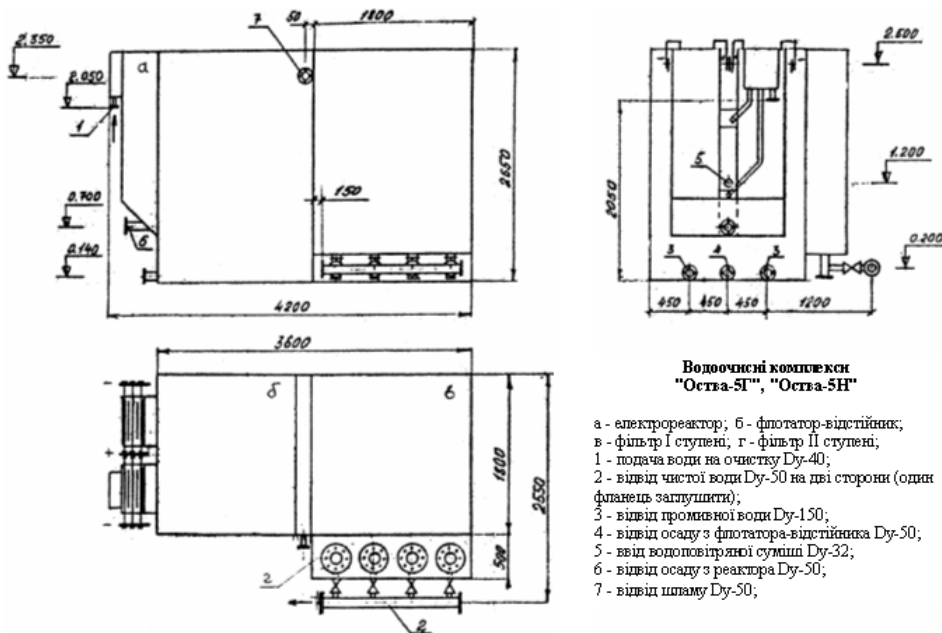
Габаритні розміри ----- 4,2x2,6x2,65(Н) м.

Маса: без води ----- 4,7 т;

з водою ----- 17,2 т.

Автор розробки ----- В.О. Швороб

Виробник ----- фірма «ОСТВА»



Водоочисні комплекси  
"Оства-5Г", "Оства-5Н"

- а - електрореактор; б - флотатор-відстійник;
- в - фільтр I ступені; г - фільтр II ступені;
- 1 - подача води на очистку Ду-40;
- 2 - вивід чистої води Ду-50 на дві сторони (один фланець загнутий);
- 3 - вивід промивної води Ду-150;
- 4 - вивід осаду з флотатора-відстійника Ду-50;
- 5 - вивід водоповітряної суміші Ду-32;
- 6 - вивід осаду з реактора Ду-50;
- 7 - вивід шпату Ду-50;

33028, Україна, м. Рівне, вул. Полуботка, 4 /7, ТОВ «ОСТВА»

E-mail: ostva90@ukr.net

www.ostva.com.ua

Тел. (0362) 26-78-79, 067-395-34-42, 050-133-21-20, 066-760-56-80

