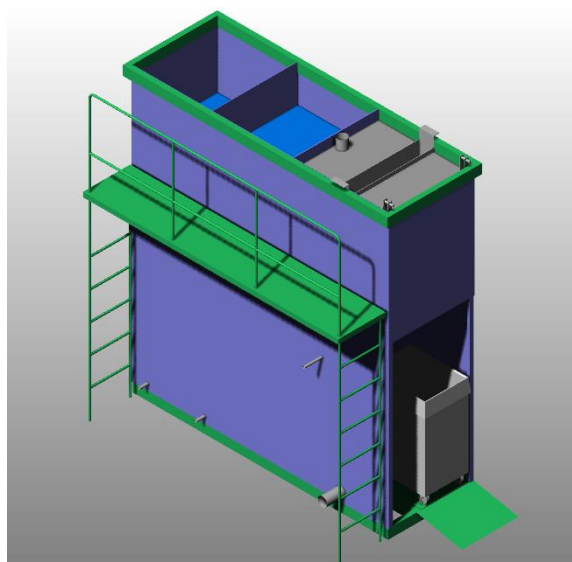


Водоочисні комплекси для очистки стічних вод мийок автотранспорту МА-1,0; МА-2,5; МА-5,0



Водоочисні комплекси МА призначені для очистки стічних вод, що утворюються при мийці автотранспорту, та наступного повернення очищеної води на мийку. Можливий періодичний скид очищеної води в каналізацію.

Комплекси МА придатні для очищення стоків, що утворюються при мийці автомобілів ручними миючими машинами високого тиску і портальними автоматичними мийками фірм Karcher, Wax, Christ та ін., як без застосування, так і з застосуванням шампунів.

Водоочисні комплекси МА відрізняються продуктивністю та габаритними розмірами. При цьому їх конструкція і принцип дії однакові. Всі вони включають в себе ряд функціональних блоків, які об'єднані в одному корпусі:

- електрореактор з електродами з металу;
- флотатор-відстійник;
- фільтр с плаваючим завантаженням;
- резервуар чистої води;
- адсорбційний фільтр доочистки;
- фільтруючий візок.

Водоочисні комплекси функціонують наступним чином.

Вихідна вода подається в електрореактор, де під дією постійного струму, що отримуються від випрямного агрегату, відбувається розчинення електродів із вводом у воду коагулюючих іонів алюмінію, заліза і виділення на катодах бульбашок водню. В результаті взаємодії пластівців гідроксиду алюмінію і заліза з дрібнодисперсними частинками забруднень утворюються флотокомплекси, що спливають у флотаторі-відстійнику у пінний шар (шлам). Далі вода звільняється від дрібних забруднень за допомогою послідовного фільтрування через плаваюче завантаження, тканинні рукавні фільтри і надходить в резервуар очищеної води. З резервуару вода знову подається на мийку автотранспорту або через адсорбційний фільтр скидається у побутову каналізацію.

Скид затриманих у флотаторі-відстійнику домішок здійснюється у фільтруючий візок. Регенерація фільтруючого завантаження виконується промивкою при інтенсивному скиді води в підземний відстійник накопичувач.

Автор розробки ----- В.О. Швороб
Виробник ----- фірма «ОСТВА»

Технічні характеристики

№ п/п	Показник	Од. виміру	Значення для комплексів		
			МА-1	МА-2,5	МА-5
1	Номінальна продуктивність:				
	- в оборотному циклі (без адсорбційного фільтру)	м ³ /год	1,0	2,5	5,0
	- при скиді через адсорбційний фільтр	м ³ /год	0,25	0,5	1,0
2	Об'єм резервуару чистої води	м ³	0,7	1,6	3,0
3	Споживаний струм, до	А	20	50	100
4	Кількість водню, що виділяється	м ³ /год	0,026	0,066	0,132
5	Габаритні розміри (LxVxH)	м	1,9x1,2x3,0	2,8x1,55x3,0	3,7x2,0x3,1
6	Маса с водою	т	3,0	7,0	14,5